

# サンゴ幼生の大量飼育、運搬、基盤着生によるさんご礁回復技術の開発

青田 徹  
株式会社 テトラ総合技術研究所  
柴田 早苗  
株式会社 テトラ九州支店  
綿貫 啓  
株式会社 アルファ水工コンサルタンツ

Development of coral reef restoration technology:  
Mass culture, transportation and settlement of coral larvae

T. Aota · S. Shibata · A. Watanuki

## ●はじめに

近年、沖縄本島をはじめ各地のさんご礁が様々な要因で衰退してきている。特に 1998 年に発生した高水温による白化現象によって、沖縄県のさんご礁は大きな打撃を受け、観光が大きな産業である沖縄県では早期の回復が望まれている。

衰退したさんご礁を早期に回復する手段として、以前から無性生殖を利用したサンゴ断片の移植が行われているが、断片移植は断片の採取によって、ドナーとなるサンゴやさんご礁への悪影響が危惧される。また、入手および移植しやすい種による移植は生物の種の多様性の低下をもたらす、偏った生態系にしてしまう危険性がある。一方、沖縄のサンゴは初夏の大潮時の夜に一斉産卵することが知られているが、大量の受精卵や幼生を生み出すにもかかわらず、自然界ではほんのわずかししか着生・変態にまで達することがない。再生産に寄与する率は非常に少なく、大半が沖に拡散したり、陸に打ち上げられたりしている（例えば、服田・岩尾 2000）。このような種苗を有効に利用できれば、さんご礁の回復に大きく貢献できるし、種の多様性の低下の問題点を解決できる。しかし、卵や幼生を利用した有性生殖による種苗生産技術は、限定された種のみを室内実験で小規模に生産する（服田・岩尾 2000）にとどまっている。

沖縄本島西岸の那覇港防波堤の消波ブロック表面には、1998 年の白化現象以前はサンゴが高密度に着生していた（吉見ら 1998）。本島周辺のサンゴが衰退しているため、他の海域から幼生が供給されると考えられる。木村ら（1992）は漂流ハガキの追跡結果から沖縄本島西岸のさんご礁への幼生の供給源は

慶良間列島であるとし、灘岡ら（2003）は慶良間から沖縄本島までの流れの計測や産卵後の幼生の追跡の結果から木村らの考えを支持した。さらに、Nishikawa et al.（2003）は慶良間と沖縄本島西岸のサンゴは遺伝学的にも差異が無く、両地区は種の交流があることを確認した。

このような背景のもと、慶良間列島で一斉産卵して得られるサンゴの卵を利用して、より大規模な種苗生産を行い、かつてはさんご礁が形成されていたが、未だ回復していない沖縄本島の那覇港内に幼生を運搬して、基盤に大量にサンゴを着生させる一連の技術開発を実施することとした。この方法では、天然のスリックを使用し、着生後のサンゴの生き残り方も、その場の環境に依存するので、自然に近いサンゴ群集が形成されると考えている。ここでは、一連の技術開発の成果を報告する。

## ●有性生殖によるさんご礁回復技術の概要

実験の概要を図 1 に示す。まず、産卵後に沖合に形成されたサンゴ幼生や卵が集積したスリックから、状態の良い卵や胚、幼生を採取する。そしてプラヌラ幼生が沈降して着生探索行動を始めるまで静穏海域に設置した中間育成施設で育成する。その後、船舶等で目的地まで幼生を運搬し、幼生の拡散防止用ネット内の付着基盤上に幼生を放流する。幼生は数日で着生するので、着生を確認後にネットを撤去する。着生したポリプが成長して群体になれば、数年後には親群体となって周辺にもサンゴが分布し、群集が形成されていくことが期待される。放流場所は静穏な海域で実施するが、ポリプ形成後は基盤ごと所要

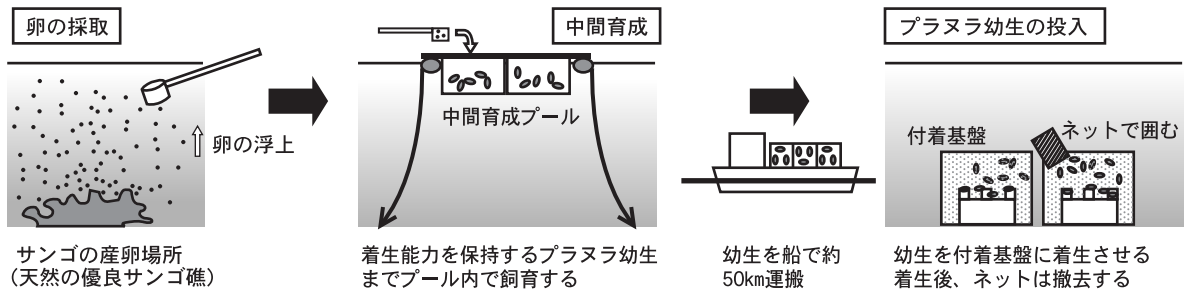


図1. 卵の採取から放流までの実験概要イメージ

の海域に運搬することも可能である。

### ●実験方法

#### 1 実験場所

サンゴの卵を採取して幼生を飼育する場所は、一斉産卵によるスリックが形成され、各種の産卵時期をおおむね特定できる慶良間列島の阿嘉島（図2a）を選定した。

幼生を放流する場所は、那覇港の新港第一防波堤の港内側（図2b）の静穏域とした。ここは、1998年以前までサンゴが分布しており、サンゴの衰退は一時的な温度上昇に起因したと推察した。なお、白化後に防波堤の港外側にはサンゴが再加入しているが、港内側では確認されておらず、防波堤が港内側への幼生の加入を遮断しているようである。

#### 2 卵の採集

海面付近に形成されるスリックから卵を採集しようとしたが、スリックは波浪や風の影響を強く受けるので、不確定要素が強い。そこで、比較的静穏である阿嘉漁港内（図2a）で産卵された卵を、産卵直後に採集して実験に使用した。

#### 3 中間育成

幼生は、阿嘉漁港内に設置した中間育成施設（青田ら

2003）の7槽の中間育成プール内（図3、写真1）で、産卵後約3.5日後まで飼育した。プール1槽の大きさはL2.0×B2.0×H1.0mである。水槽には撒水ホースで育成プール内側の側面に撒水し、幼生が付着して乾燥するのを防ぎ、水槽側面に通水窓を設けてプール内外の海水が交換されるようにした。なお、中間育成中に幼生のサンプリングを実施してプール内の幼生密度や生残率を測定した。

#### 4 幼生運搬

幼生は、軟らかいポリエチレン製バッグ（20リットル容）に入れ、船舶や自動車で約50km離れた那覇港の港内に運搬した。

#### 5 幼生放流

付着基盤としてコンクリートブロック（エクスブロック1t型；図4、写真2）（以下、ブロック）を合計5基（A-E）設置した。付着基盤の設置場所は、

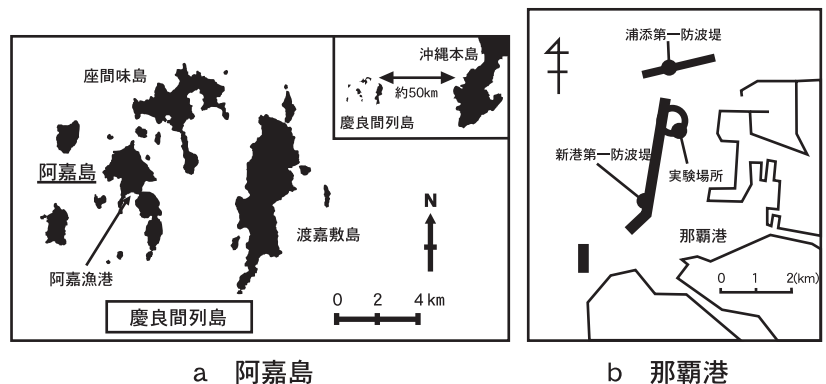


図2. 実験場所

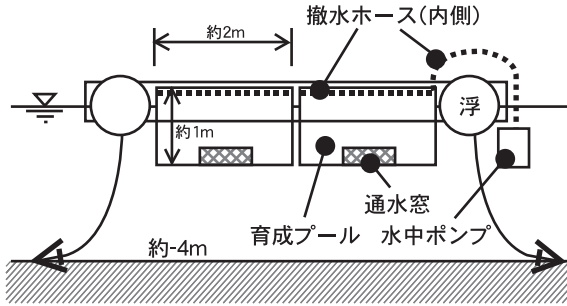


図3. 中間育成施設イメージ



写真1. 中間育成プール

那覇港の新港第一防波堤港内側の浮泥堆積が少ない水深約4mを選定した(図2b)。ブロック表面には幼生の着生促進および生残率の向上を目的として、大(直径30mm、深さ10mm)と小(直径10mm、深さ5mm)の2種類の円形窪み(以下、穴)を設けた面を設定した。設置場所の環境に差が出ないように、各ブロックの間隔は約1mとした。ブロックは個々に幼生拡散防止用のネット(L2m×B2m×H1m、目

合0.2mm)で覆った(写真3)。そのネット内へ放流する最適な幼生密度を把握するため、付着基盤A-Dの放流後の幼生密度はそれぞれ68、136、272、544個/リットルの5通りとした。Eは幼生を放流しない対照区である(表1)。

## 6 モニタリング調査

幼生が着生した後の基盤上のサンゴの成長をモニタリング調査した。第1回を放流5日後に実施し、約2年後の第9回調査まで2-6ヶ月間隔で続けた。第1回調査時は着生直後でポリプが小さく、海中では目視による測定が困難なので、サンゴがブロック表面(天端面と底面を除く斜面と鉛直面)に均等に着生していると仮定し、任意の面を計測して全着生数を算出した。2回目以降は、ブロックに着生しているサンゴ群数を目視できるので、各部位毎に測定した。

## ●実験結果と考察

### 1 基盤ブロックの設置

サンゴ幼生の着生には、基盤上に先行してバクテリアや藻類などの生物が付着していると幼生が誘引されやすく、着生を促進すると考えられている。例えば岩尾(1997)によると、サンゴモ類(紅藻)にはサンゴ幼生に対する着生変態促進物質が含まれている。しかし、今回は長期間の海水中への浸漬は手続き上困難であったので、幼生着生のほぼ1ヶ月前の2003年5月8日に設置した。

### 2 サンゴ卵の採取

2003年6月13日22:00頃に阿嘉漁港内で産卵が見られた(写真4)。産卵直後に浮上して海面付近に漂っているバンドルや卵などをヒシャクやバケツで掬い採り(写真5)、蓋付きのトスロンバケツに一時的に集め、バケツごと中間育成施設に運搬して

表1. 各付着基盤への幼生放流数

付着基盤	A	B	C	D	E
放流後のネット内幼生密度(個体/リットル)	68	136	272	544	0
ネット内底面積1m <sup>2</sup> 当たりの幼生数(個体)	60,000	120,000	240,000	480,000	0
(注) ネットの容積はL2×B2×H1=4m <sup>3</sup> として計算した。					



写真2. 附着基盤（コンクリートブロック）

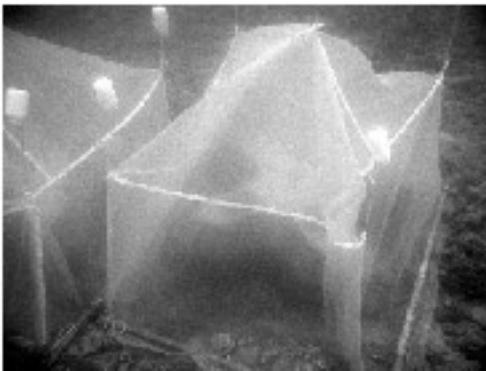


写真3. 幼生拡散防止用ネットの設置状況  
(ネットの寸法 L2×B2×H1m 目合い0.2mm)

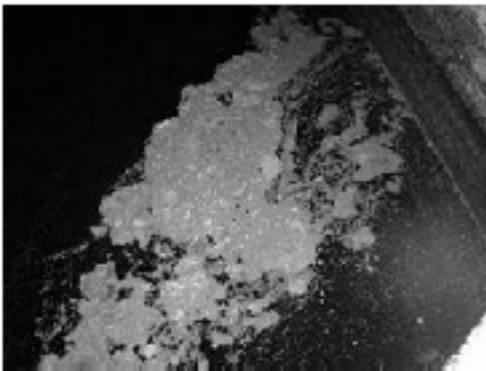


写真4. 産卵後に阿嘉漁港内で観察されたスリック

育成プール内に投入した。

### 3 中間育成と水槽内の幼生密度の変化

中間育成に適した幼生密度を把握するため、全7槽（# 1、3-8）のうち# 1では受精卵採取直後か

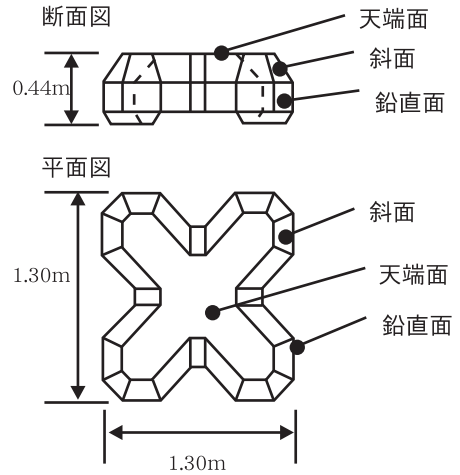


図4. 附着基盤の形状寸法および各部位名称

ら85時間（3.5日）後まで、他の6槽（# 3-8）では、57時間（2.4日）後まで幼生密度を測定した（図5）。# 1については、特別に考案した採水器（大森ら 2003）を用いて攪拌せずに4層の水深から採水して幼生を計測する方法を採用した。この方法で1水槽あたり9箇所の子生密度を計測し水槽全体の幼生数に換算した。# 1以外は水槽内を攪拌して幼生密度を均一にしてから、約50mlの海水を5回採水して幼生密度を計測した。# 3、4、7は産卵16時間（0.7日）後の幼生密度が比較的低いグループ（200-400個体/リットル）で、# 5、6、8は幼生密度が高いグループ（600-900個体/リットル）であり、各グループの平均値を図示した（図5）。

初期密度を測定した# 1では、産卵から0.7日後までの死亡率はかなり高く生残率は8%で、85時間後には約7%（約100個体/リットル）となった。# 1は減少してからやや増えているが、測定誤差か、幼生になる際に卵が分裂したのかは不明である。その他の水槽では57時間後に140-275個体/リットルであり、これらの密度での飼育が可能であることが判明した。

なお、中間育成が終了する2.4日後に6槽（# 3-8）の合計で約400万個体の幼生が確保できた。



写真5. 卵採集状況

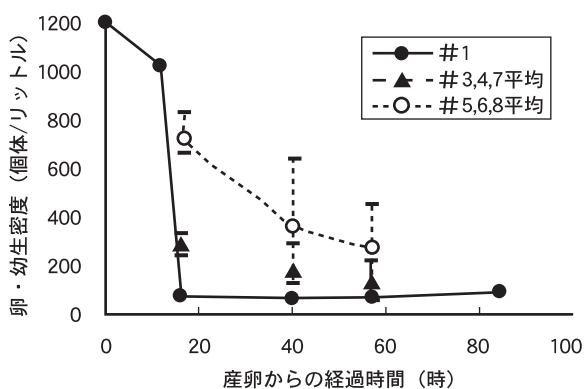


図5. 中間育成プール内における卵・幼生密度の推移



写真6. ポリエチレン製バッグ内の幼生

#### 4 幼生の運搬

これまでの経験をもとに運搬時の幼生密度は約4,000個体/リットルとした。約400万個体の幼生を50個のポリエチレン製バッグに海水と一緒に詰め、バッグ内の空気を抜いた(写真6)。バッグは自動車の荷

台に積み込み、水温の急激な変動を抑えるために濡らした布で覆った。フェリーを利用して沖縄本島に運搬し、那覇港で小型船舶に積み替えて運搬した(写真7)。到着地での目視観察では幼生の色に変化はなく、ほとんどの幼生が生存しているものと判断した。なお、バッグへの注水から那覇港での放流まで、運搬には合計約10時間かかった。

#### 5 ネット内への幼生の放流

幼生の放流は6月16日の17時から19時に行った。現地に到着後、現地の海水温に馴致させるため30分程度海面付近に浮かべておいた。その後、ダイバーがバッグを持って潜水し、ブロックを覆ったネットの側面からバッグを入れ、静かに圧迫して幼生をネット内に放流した(写真8)。幼生の供給直後にはネット内を浮遊あるいは遊泳している幼生を肉眼で観察できたが、放流5日後にはネット内に浮遊している幼生は少なく、ほとんどが着生したものと推察されたので、ネットを撤去した。

#### 6 基盤上のサンゴ群体数の変遷

ブロック上のサンゴ群体数の推移を図6に示す。放流してから1週間後には、対照区のEを除きA-Dのブロックでは1基当たり約2,000-5,000個のサンゴが着生していた。この結果から、種苗(幼生)を確保し、中間育成後に長距離運搬をおこない別海域の基盤上にサンゴを着生させられることが証明できた。対照区のEにも数十個のサンゴが確認できたが、周辺の天然岩盤には天然の新規加入が確認されていないので、幼生の放流時に隣接するネットの隙間からわずかに漏れた幼生が対照区Eに着生したものと推察された。

その後、サンゴ数は2-4ヶ月後に急激に減耗し、放流13ヶ月後では94-129群体となり、約1年で1/20程度となった。さらに、18ヶ月後では34-60群体まで減少したが、その後、2年経過しても減少は少なく、群体数は安定してきた。放流1週間後の



写真7. 幼生入りポリエチレン製バッグの運搬状況



写真8. ネット内への幼生放流状況

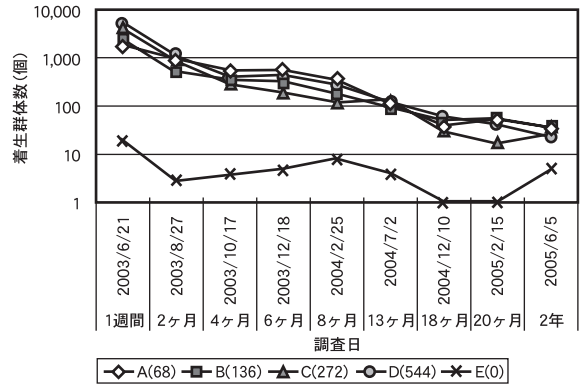


図6. 各調査時のブロック表面の着生数の推移



写真9. サンゴ育成状況 (約2年半後)  
写真のサンゴは、直径約20mm.

着生数と比較すると約 1/100 になったが、群体の大きなものは長径約 4 cm まで成長した (写真 9)。

サンゴ幼生の放流幼生密度を A-D で 68-544 個体/リットルに変化させたが、図 6 の結果を見ると 2ヶ月後までは、放流密度の高い C、D のブロックでサンゴの群体数が多いものの、4ヶ月後以降は放流密度の低い A で群体数が多い。ブロック A の周辺は海水の流れが他のブロックに比べて速く、初期には浮泥量が少なかったことを目視観察している。このように、各ブロックは隣接して設置しているものの、微環境の相違で浮泥の堆積量が異なることが推察された。また、ウニ類や魚類による食害等の影響もあるかもしれない。サンゴの生育環境のわずかな差が、その後の生残率に大きく影響していると考えられる。今回の実験では、放流数が最も少ない A の 68 個体/リットル程度でも十分にサンゴを着生させ得ることが

判明した。

## 7 サンゴの基盤上への着生特性

着生は、斜面や鉛直面に配置した穴周辺に多く、天端面 (水平面) にはまったく確認できなかった。また、着生促進および生残率向上を目的としたブロックの穴の効果を見ると、1m<sup>2</sup>あたりの群体数は、幼生放流 6ヶ月後の調査までの結果では平滑面の平均 36 群体に比べて、大穴の面は平均 76 群体、小穴の面は平均 45 群体であり、着生基盤への浮泥の堆積や、外敵による食害の防止が生残率に影響し、基盤表面に設けた穴の効果が認められた。しかし、約 20ヶ月後では、穴の中は植食性動物の捕食に遭遇しないためか、珪藻類等の藻類やホヤ類などの付着生物が次第に着生し始めて、大穴および小穴の面が 1m<sup>2</sup>あたり約 5 群体であったのに対し、平滑面は約 14 群

体と多くなった。さらに、浮泥の堆積も関与し、今回の実験では凹凸（大小の穴）の効果が明瞭にはならなかった。波当たりの強い海域では浮泥量が異なるので、異なる結果も得られると想定され、別の機会に追試をする必要があろう。

### ●まとめ

- a. サンゴの一斉産卵後に形成されるスリックから卵を採取して、海面に浮かせた専用の中間育成施設で飼育することにより、大量の幼生（今回は400万個体）を確保できた。
- b. 20リットル容のポリエチレン製バッグ内にプラヌラ幼生を4,000個体/リットルの密度で封入し、10時間の運搬が可能であることが判明した。
- c. 大量に種苗（幼生）を確保し、長距離運搬の後に基盤に幼生を着生させることができた。これにより種苗生産によるさんご礁回復の可能性が高まった。
- d. 着生基盤を囲むネット内にプラヌラ幼生を68個体/リットル（底面積当たりでは6万個体/m<sup>2</sup>）の密度で放流しても、2-4ヶ月経過後にはより高い密度で放流した場合とサンゴの着生量は大きく変わったことから、この程度の放流量で十分であることが判明した。
- e. ブロック表面に設置した穴の効果は、着生時および着生後数ヶ月までは効果があることが判明した。

今回、ブロックを設置した場所ではわずかだが浮泥が堆積した。サンゴの生残や成長には浮泥の堆積は良くないので、ブロックのBとCの2個を2004年12月（18ヶ月後）に流速が速く浮泥の堆積しにくい場所に移設した。その効果はまだはっきりしないので、今後も継続調査を実施することにする。

また、今回は一斉産卵後のスリックから幼生を採取するようにしたが、スリックの形成は気象条件に左右され、風が強いと卵を採取できない場合もある。したがって、多少の海上不良時でも幼生を確保する技術開発が必要である。

### ●謝辞

阿嘉島での実験では、阿嘉島臨海研究所およびお茶の水女子大学の服田研究室との共同研究を実施した。阿嘉島での中間育成では、施設の借用や場所の提供について座間味村漁業協同組合に多大なるご協力をいただいた。また、那覇港内での作業は内閣府沖縄総合事務局の実海域実験場提供システムを利用させていただいた。なお、研究開発の一部は競艇交付金により日本財団の援助を受けて財団法人シップ・アンド・オシャン財団（現：（財）海洋政策研究財団）が行う技術開発基金による補助金を受けて実施した。ここに記して感謝する。

### ●引用文献

- 青田 徹・綿貫 啓・大森 信・谷口洋基 2003. プラヌラ幼生の大量運搬によるサンゴ礁回復技術の開発. 海洋開発論文集, 19: 379-384.
- 服田昌之・岩尾研二 2000. サンゴ種苗生産技術の開発(1). 日本サンゴ礁学会第3回大会講演要旨集, p.17.
- 岩尾研二 1997. サンゴ幼生の変態促進物質. みどりいし, (8): 20-22.
- 木村 匡・林原 毅・下池和幸 1992. 漂流はがき実験報告. みどりいし, (3): 18-21.
- 灘岡和夫・波利井佐紀・鈴木庸彦・田村 仁・三井 順・Enrico Paringit・松岡建志・児玉正一郎・佐藤健治・藤井智史・池間健晴 2003. 沖縄本島南西海域におけるサンゴ幼生広域供給過程に関する研究. 海岸工学論文集, 50: 1191-1195.
- Nishikawa, A., M. Katou and K. Sakai 2003. Larval settlement rates and gene flow of broadcast spawning (*Acropora tenuis*) and planula-brooding (*Stylophora pistillata*) corals. Mar. Ecol. Prog. Ser., 256: 87-97.
- 大森 信・青田 徹・綿貫 啓・柴田早苗・横川雅恵 2003. 生け簀によるサンゴ幼生の飼育：飼育中の生残率の変化と長距離輸送の可能性. 日本サンゴ礁学会6回大会講演要旨集, p. 25.
- 吉見昌宏・与那覇健次・片岡真二・山本秀一・高橋由浩・田村圭一 1998. サンゴの人工構造物への着生状況-3. 海岸工学論文集, 45: 1111-1115.